

PROFESSIONAL

BOSKA®

SINCE 1896



PRO

Unika +

EN, NL, DE, FR, ES

PROFESSIONAL

EN

INSTALLATION & USE

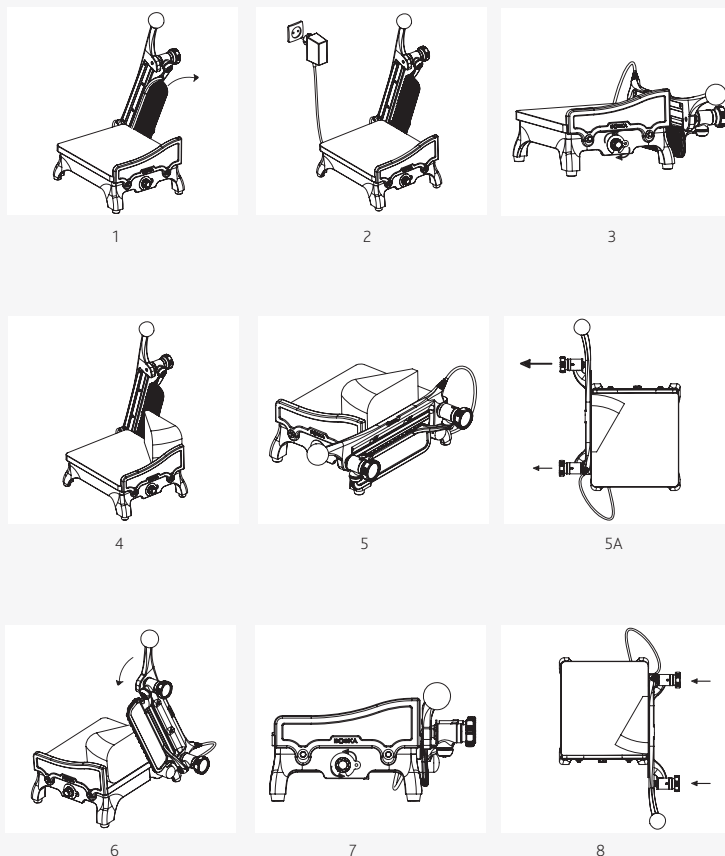
- 1 Remove the blade cover. Please note: the blade is sharp!
- 2 Plug the transformer into the socket (230v-50hz).
- 3 Set the temperature yourself with the temperature control, from level 1 to 10. The knife is warm within 5-10 minutes.
- 4 Lay the cheese to be sliced with the rind against the clamping plate and the light yellow, edible part of the cheese against the thickness regulator. Please note: do not press the cheese against the thickness regulator; place the cheese against it and the blade will do the rest.
- 5 Adjust the knobs to obtain the desired slice thickness (max 15mm). To minimize slicing loss, cut wedge-shaped slices;
- 5A Set the adjusting knob at the edge of the rind higher than the adjusting knob further away from you, so that the cheese is nicely round-cut and you are not left with any unsalable pieces.
- 6 Bring the lever down to cut off a slice of cheese.
- 7 Turn the temperature controller off.
- 8 Turn the adjusting knobs back to 0 to prevent cuts.

CLEANING

- Make sure the temperature controller is turned off, the adjusting knobs are back to 0, the plug has been removed from the socket and the appliance has cooled down fully.
- The Unika+ should be cleaned daily.
- Clean the Unika+ before you change to a different type of cheese, to prevent cross-contamination.
- Use hot water, a soft brush and a neutral cleaning agent such as mild soap or washing-up liquid to clean the Unika+.
- Make sure that the water is no hotter than 70°C to prevent damage to the plastic components.
- Never clean with a hard-bristle brush, abrasive materials, cleaning agents containing baking soda or chlorine, or disinfecting or corrosive cleaning agents.
- Rinse the Unika+ with clean water. Dry the machine thoroughly, to prevent components from being damaged by dust and moisture.
- After cleaning, put the cover back on the blade.

Unika+

EN



Unika+

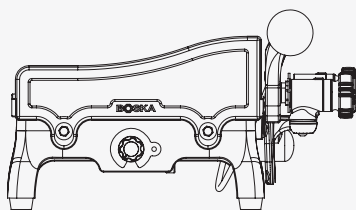
EN

WARNINGS

- The Unika+ is intended exclusively for cutting semi hard cheeses up to 16 kilos.
- To prevent short circuiting, make sure that the appliance does not come into direct contact with water or any other liquids. In the event of a short circuit, have the appliance checked by a designated Boska service technician.
- Never allow children to use the appliance.
- The Unika+ may only be used by professionals who are fully aware of the safety measures that are described in this manual. New staff must read this manual before using the appliance.
- The blade is razor-sharp; never place fingers or other body parts in the cutting area of the blade.
- Never use the appliance without having placed cheese on it.
- Always make sure that the Unika+ is stable; place it on a flat surface.
- Never leave the Unika+ unattended.
- Turn the temperature controller off, turn the adjusting knobs back to 0 and remove the plug from the wall socket when the appliance is not in use.
- Always check the area on and around the Unika+ for items that could set fire to or melt items (cloths, paper etc.) when the appliance is in use or is still warm.
- Put the blade cover over the blade before moving the appliance or if it is not in use.
- Only use tools that are supplied together with the appliance.
- Never use hard, abrasive materials to avoid damage to the appliance.
- When removing the transformer from the socket, always hold the powerstrip firmly. Never pull on the cable, as this can damage the cable and cause a short circuit.
- Check the plug and cable regularly for damage. If either is damaged, have it repaired by a designated Boska service technician and replaced if necessary. Do not attempt to repair the appliance yourself; this can cause danger to life.
- Never attempt to open the housing of the appliance yourself. Repairs should only be done by a technician/repairer designated by Boska.
- The electrical installation must meet the applicable national and local requirements.
- Incorrect use of the Unika+ can result in serious physical injury; the blade is sharp and can become extremely hot!
- No liability is accepted for damage resulting from incorrect operation and improper use.

TECHNICAL INFORMATION

Length	536 mm
Width	377 mm
Height	221 mm
Power supply to transformer	230 VAC v
Length of blade	29 cm
Weight	11.06 kg
Material	Stainless steel, Aluminum, HMPE

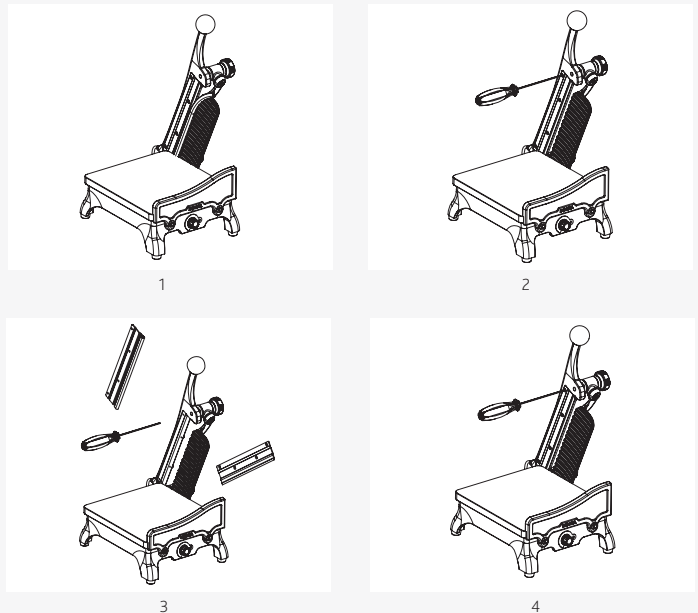


Unika +

EN

REPLACING THE BLADE

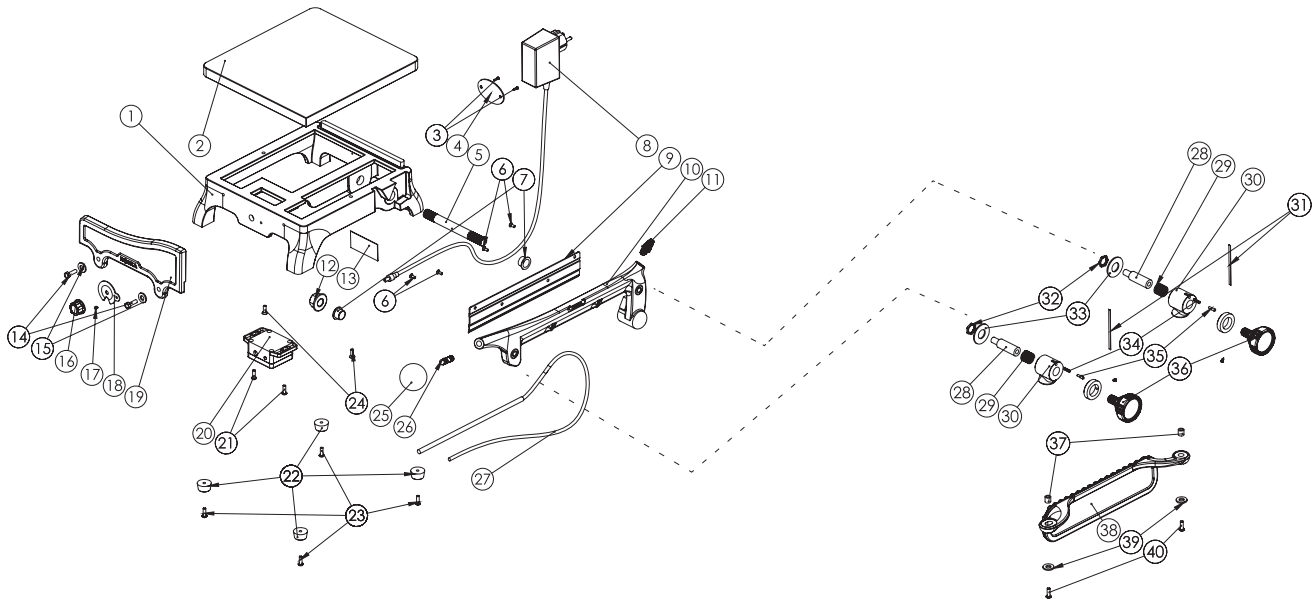
1. Place the protective cover over the blade to be replaced.
 2. Unscrew the four blade screws and remove the blade.
 3. Place the new blade, including the cover, into the holder.
 4. Tighten the screws firmly one by one.
- If the appliance is used daily, it is advisable to replace the blade 2 to 3 times a year.
 - In addition to the blade, the heating element can also need replacing. See our website for comprehensive instructions or contact our customer service.
 - Apart from replacing the blade and the heating element, repairs should only be done by service technicians designated and certified by Boska.



Warranty

conditions for professional cheese tools at
www.en.boska.com/guarantee.

Unika +



- 1. X00020 Unika frame cream
- X00022 Unika frame red
- X00021 Unika frame green
- 2. X00035 Cutting board
- 3. X00051 Nameplate bolt
- 4. X00042 Logo plate
- 5. X00047 Cutting arm shaft
- 6. X00056 Blade screw
- 7. X00049 Slide bearing
- 8. 509048 Transformer with socket connetor
- 9. X00027 Blade
- 10. X00024 Blade arm
- 11. X00041 Gland
- 12. X00055 Shaft nut for blade arm
- 13. X00034 Machinery marking plate cream
- X00030 Machinery marking plate red
- X00040 Machinery marking plate green

- 14. X00052 Clamping plate bolt
- 15. X00053 clamping plate washer regulator
- 16. X00031 Temperature control dial
- 17. X00032 Lens temperature control
- 18. X00033 Temperature plate
- 19. X00033 Temperature plate
- 20. X00023 Clamping plate
- 21. X00029 Heat control module
- 22. X00057 Bolt for heat control module
- 23. X90000 Rubber foot
- 24. X00059 Bolt for foot
- 25. X00058 Screw for cutting board
- 26. X00039 Ball knob blade arm
- 27. X00063 Screw thread ball knob

- 28. X00028 Heating element
- 29. X00048 Thickness regulator shaft
- 30. X00043 Compression spring
- 31. X00026 Thickness adjustment system
- 32. X00037 Number sticker for control knob
- 33. X00054 Narrow nut fot thickness regulator
- 34. X00050 Washer for thickness regulator
- 35. X88002 Spring
- 36. 509022 Detent
- 37. X00036 Control knob
- 38. X00038 Bearing spacer
- 39. X00025 Thickness regulator
- 40. X00061 Small washer for thickness regulator
- 41. X00060 Bolt for thickness regulator

NL

INSTALLATIE & GEBRUIK

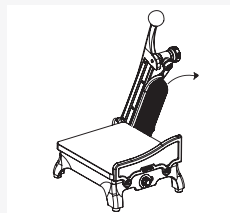
- 1 Verwijder de bescherming van het mes. Let op: mes is scherp!
- 2 Steek de transformator in het stopcontact (230v-50hz).
- 3 Bepaal de temperatuur zelf met de temperatuurregelaar van stand 1 t/m 10. Binnen 5-10 minuten is het mes warm.
- 4 Leg de te snijden kaas met de korst tegen de klemplaat aan en het lichtgele, eetbare gedeelte van de kaas tegen de dikteregelaar. Let op: voer geen druk met de kaas uit tegen de dikteregelaar, plaats de kaas er tegenaan en het mes doet de rest.
- 5 Stel de stelknoppen zo in, dat je de gewenste plakdikte (max 15mm) krijgt. Voor minimaal snijverlies snij je wigvormige plakken;
- 5A Stel de stelknop bij de kant van de korst hoger in dan de stelknop die ver van je af staat, zodat de kaas mooi rond gesneden wordt en je geen onverkoopbare stukken over houdt.
- 6 Haal de hendel naar beneden om een plak kaas af te snijden.
- 7 Draai de temperatuurregelaar na gebruik uit.
- 8 Draai de stelknoppen weer terug naar 0 om snijwonden te voorkomen.

REINIGEN

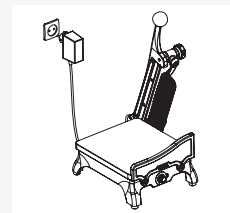
- Zorg dat de temperatuurregelaar uit staat, de stelknoppen terug op 0 staan en de stekker uit het stopcontact is, en verzeker jezelf ervan dat het apparaat volledig is afgekoeld.
- De Unika+ dient dagelijks gereinigd te worden.
- Reinig de Unika+ voordat je van kaassoort verwisselt, om kruisbesmetting te voorkomen.
- Gebruik heet water, een zachte borstel en een neutraal reinigingsmiddel, zoals groene zeep of afwasmiddel, om de Unika+ te reinigen.
- Zorg dat het water niet warmer is dan 70°C, om het beschadigen van de kunststof onderdelen te voorkomen.
- Gebruik nooit harde borstels, krassende materialen, soda houdende, chloorhoudende, desinfecterende of agressieve middelen voor het reinigen.
- Spoel de Unika+ na met schoon water. Droog de machine goed af, om aantasting van de onderdelen door stof en vocht te voorkomen.
- Plaats de bescherming na het reinigen weer om het mes.

Unika+

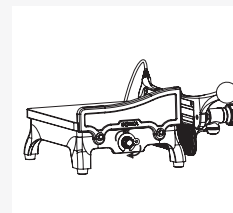
NL



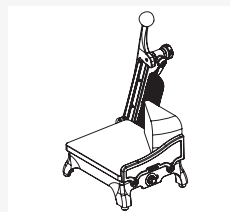
1



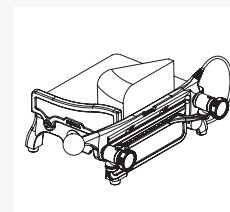
2



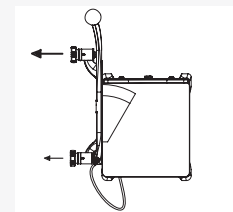
3



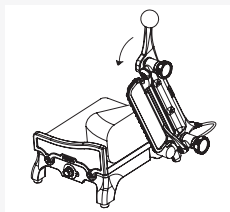
4



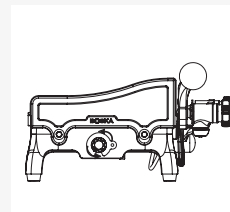
5



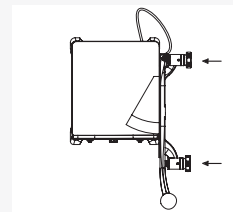
5A



6



7



8

Unika+

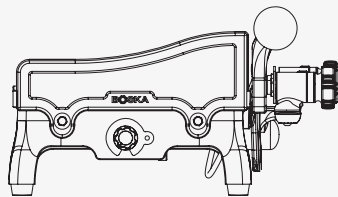
NL

WAARSCHUWINGEN

- De Unika+ is uitsluitend bedoeld voor het snijden van half harde kazen tot 16 kilogram.
- Voorkom kortsluiting: zorg dat het apparaat nooit direct met water of andere vloeistoffen in aanraking komt. Laat het apparaat, indien er sprake is van kortsluiting, controleren door een door Boska aangewezen servicemonteur.
- Laat het apparaat nooit door kinderen bedienen.
- De Unika+ mag alleen worden gebruikt door vakmensen die volledig op de hoogte zijn van de veiligheidsmaatregelen, die in deze handleiding worden beschreven. Nieuw personeel moet voor gebruik eerst deze handleiding lezen.
- Het mes is vlijmscherp; nooit vingers of andere lichaamsdelen op het snijbereik van het mes plaatsen.
- Gebruik de machine nooit zonder kaas op het apparaat geplaatst te hebben.
- Zorg dat de Unika+ altijd stabiel staat; plaats deze op een vlakke ondergrond.
- Laat de Unika+ nooit zonder toezicht aan staan.
- Draai de temperatuurregelaar uit, draai de stelknoppen terug naar 0 en haal de stekker uit het stopcontact, indien het apparaat niet gebruikt wordt.
- Zorg dat er nooit brandbare of smeltbare materialen (doeken, papier, etc.) op of in de buurt van de Unika+ liggen als deze gebruikt wordt, dan wel nog warm is.
- Plaats de mesbeschermer over het mes alvorens het apparaat te verplaatsen of indien deze niet gebruikt wordt.
- Gebruik uitsluitend hulpmiddelen die bij het apparaat meegeleverd zijn.
- Gebruik nooit harde, krassende materialen om beschadiging aan het apparaat te voorkomen.
- Pak bij het verwijderen van de transformator uit het stopcontact, altijd de stekkerdoos beet. Trek nooit aan het snoer; dit kan schade aan het snoer en kortsluiting veroorzaken.
- Controleer stekker en snoer regelmatig op eventuele beschadiging. Indien deze beschadigd is, laat dit repareren door een door Boska aangewezen service-monteur en zo nodig vervangen. Probeer het apparaat niet zelf te repareren, dit kan levensgevaar opleveren.
- Probeer nooit zelf de behuizing van het apparaat te openen. Reparaties dienen te worden uitgevoerd door een door Boska aangewezen monteur/reparateur.
- De elektrische installatie moet voldoen aan de nationale en plaatselijk geldende voorschriften.
- Onjuist gebruik van de Unika+ kan ernstig lichamelijk letsel veroorzaken; het mes is scherp en kan zeer heet worden!
- Geen enkele aansprakelijkheid voor schade als gevolg van onjuiste bediening en verkeerd gebruik wordt aanvaard.

TECHNISCHE INFORMATIE

Lengte	536mm
Breedte	377mm
Hoogte	221mm
Voeding transformator	230VAC v
Lengte mes	29cm
Gewicht	11,06kg
Materiaal	RVS, Aluminium, HMPE

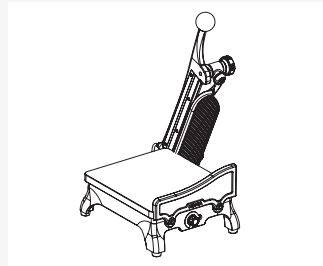


Unika+

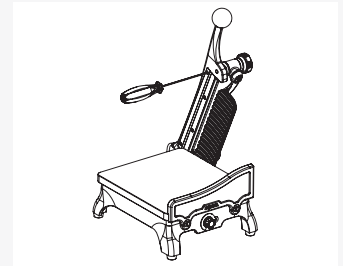
NL

VERVANGEN VAN HET MES

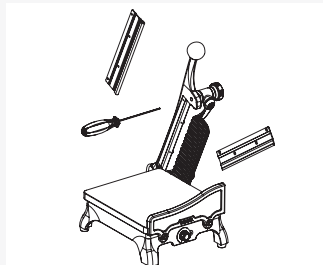
1. Plaats de beschermhoes over het te vervangen mes.
 2. Draai de vier schroeven voor het mes los en verwijder het mes.
 3. Plaats het nieuwe mes inclusief beschermhoes in de houder.
 4. Draai de schroeven stuk voor stuk stevig vast.
- Bij dagelijks gebruik is het raadzaam om het mes elke 2 á 3 jaar te vervangen.
 - Naast het vervangen van het mes, kan het warmte element ook aan vervanging toe zijn. Kijk voor een uitgebreide instructie op onze website of neem contact op met onze klantenservice.
 - Behalve het vervangen van het mes en het warmte element, dienen reparaties te worden uitgevoerd door een door Boska aangewezen, erkende servicemonteurs.



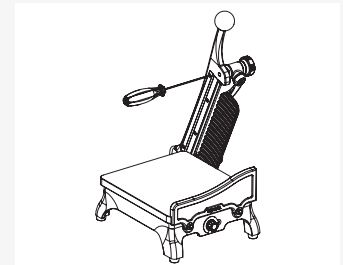
1



2



3

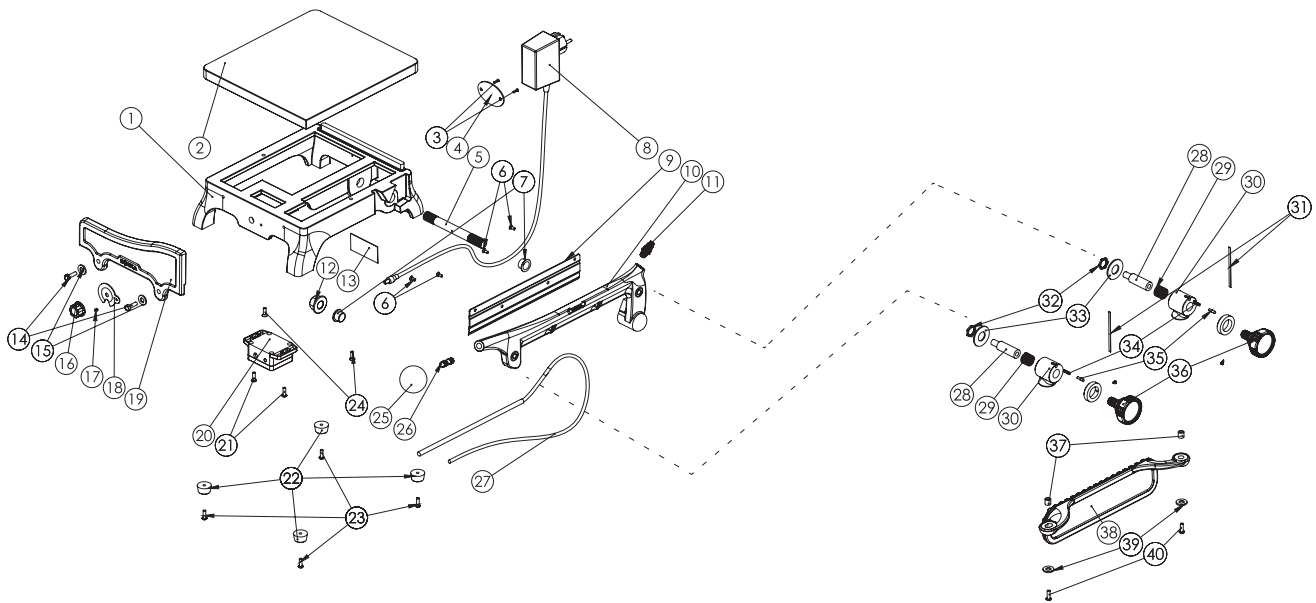


4

Garantie

Bekijk de garantievoorwaarden voor professionele kaasgereedschappen op www.nl.boska.com/garantie.

Unika+



- 1. X00020 Frame Unika creme
X00022 Frame Unika rood
X00021 Frame Unika groen
- 2. X00035 Snijplank
- 3. X00051 Boutje naamplaatje
- 4. X00042 Logoplaatje
- 5. X00047 Snijarm as
- 6. X00056 Messchroef
- 7. X00049 Glijlager
- 8. 509048 Trafo Unika met busconnector
- 9. X00027 Mes
- 10. X00024 Mesarm
- 11. X00041 Warteltule
- 12. X00055 Asmoer mesarm
X00030 Machineplaatje rood
X00040 Machineplaatje groen

- 14. X00052 Boutje klemplaat
- 15. X00053 Ringetje klemplaat
- 16. X00031 Draaiknop temperatuurregeling
- 17. X00032 Lensje temperatuurregeling
- 18. X00033 Temperatuurplaatje
- 19. X00023 Klemplaat
- 20. X00029 Warmteregelmodule
- 21. X00057 Boutje warmteregelmodule
- 22. X90000 Voetje rubber
- 23. X00059 Bout voet
- 24. X00058 Schroef snijplank
- 25. X00039 Balknop mesarm
- 26. X00063 Schroefdraad balknop
- 27. X00028 Warmte element

- 28. X00048 Dikteregelaar as
- 29. X00043 Drukveer
- 30. X00026 Dikte stelsysteem
- 31. X00037 Cijfersticker tbv stelknop
- 32. X00054 Smalle moer dikteregelaar
- 33. X00050 Ring dikteregelaar
- 34. X88002 Veer
- 35. 509026 Palletje
- 36. X00036 Stelknop
- 37. X00038 Busje
- 38. X00025 Dikteregelaar
- 39. X00061 Ringetje dikteregelaar
- 40. X00060 Bout dikteregelaar

DE

INSTALLATION & GEBRAUCH

1 Messerschutz entfernen. Achtung: Das Messer ist scharf!

2 Transformator in die Steckdose stecken (230 V - 50 Hz).

3 Die Temperatur selbst mit dem Temperaturregler in Position 1 bis 10 bestimmen. In 5 - 10 Minuten ist das Messer warm.

4 Den zu schneidenden Käse mit der Rinde an die Klemmplatte und dem hellgelben, essbaren Teil des Käses an den Dickeregler legen. Achtung: Drücken Sie den Käse nicht gegen den Dickeregler, legen Sie den Käse nur daran, das Messer übernimmt den Rest.

5 Stellen Sie die Einstellknöpfe so ein, dass Sie die gewünschte Scheibendicke (max. 15 mm) erhalten. Für minimalen Schnittverlust schneiden Sie keilförmige Scheiben;

5A Stellen Sie den Einstellknopf an der Rindenseite höher ein als den weiter entfernten Einstellknopf, sodass der Käse schön rund geschnitten wird und Sie keine unverkäuflichen Stücke übrig behalten.

6 Den Hebel nach unten drücken, um eine Scheibe Käse abzuschneiden.

7 Drehen Sie den Temperaturregler aus.

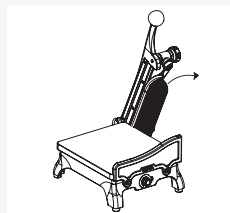
8 Den Einstellknopf zurück auf 0 drehen, um Schnittverletzungen zu vermeiden.

REINIGUNG

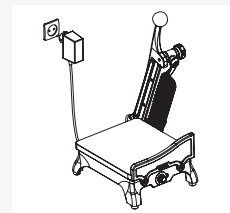
- Achten Sie darauf, dass der Temperaturregler ausgeschaltet ist, dass die Einstellknöpfe wieder auf 0 stehen, dass der Stecker aus der Steckdose gezogen wurde und stellen Sie sicher, dass das Gerät vollständig abgekühlt ist.
- Die Unika+ muss täglich gereinigt werden.
- Reinigen Sie die Unika+, bevor Sie die Käsesorte wechseln, um Kreuzkontamination zu vermeiden.
- Verwenden Sie heißes Wasser, eine weiche Bürste und ein neutrales Reinigungsmittel, wie Schmierseife oder Spülmittel, um die Unika+ zu reinigen.
- Achten Sie darauf, dass das Wasser nicht wärmer als 70 °C ist, um zu vermeiden, dass die Kunststoffteile beschädigt werden.
- Verwenden Sie für die Reinigung niemals harte Bürsten, kratzende Materialien, chlorhaltige, desinfizierende oder aggressive Mittel.
- Spülen Sie die Unika+ mit sauberem Wasser nach. Trocknen Sie die Maschine gut ab, um zu vermeiden, dass die Teile durch Staub und Feuchtigkeit angegriffen werden.
- Bringen Sie nach dem Reinigen den Messerschutz wieder an.

Unika+

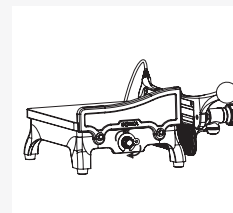
DE



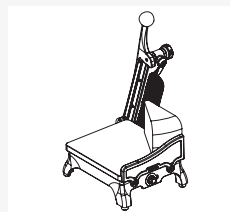
1



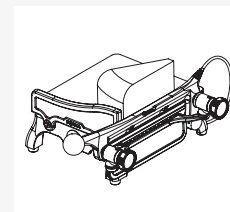
2



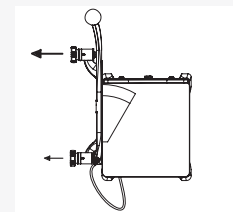
3



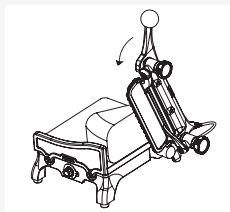
4



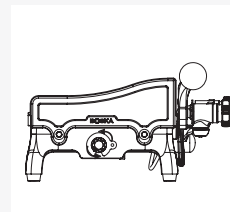
5



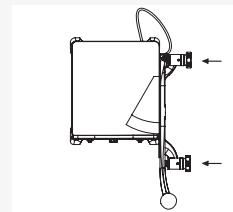
5A



6



7



8

Unika+

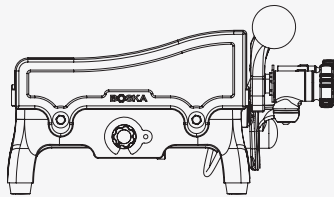
DE

WARNUNGEN

- Die Unika+ ist ausschließlich zum Schneiden von halbfesten Käse bis 16 kg bestimmt.
- Beugen Sie Kurzschlüssen vor: Sorgen Sie dafür, dass das Gerät niemals direkt mit Wasser oder anderen Flüssigkeiten in Berührung kommt. Lassen Sie das Gerät bei Kurzschlüssen von einem von Boska beauftragten Servicemonteure prüfen.
- Das Gerät darf niemals von Kindern bedient werden.
- Die Unika+ darf nur von Fachleuten bedient werden, die mit den in diesem Handbuch beschriebenen Sicherheitsmaßnahmen vollständig vertraut sind. Neues Personal muss vor Verwendung erst diese Anleitung lesen.
- Das Messer ist äußerst scharf; niemals Finger oder andere Körperteile auf den Schneidebereich des Messers legen.
- Die Maschine nie betätigen, ohne zuvor Käse in das Gerät gelegt zu haben.
- Die Unika+ muss immer stabil stehen; stellen Sie sie auf einen ebenen Untergrund.
- Lassen Sie die Unika+ niemals ohne Aufsicht eingeschaltet stehen.
- Drehen Sie den Temperaturregler aus, drehen Sie die Einstellknöpfe zurück auf 0 und ziehen Sie den Stecker aus der Steckdose, wenn das Gerät nicht verwendet wird.
- Sorgen Sie dafür, dass sich niemals brennbare oder schmelzbare Materialien (Tücher, Papier etc.) in der Nähe der Unika+ befinden, wenn sie gebraucht wird bzw. noch warm ist.
- Legen Sie den Messerschutz über das Messer, bevor Sie das Gerät bewegen oder wenn es nicht verwendet wird.
- Verwenden Sie ausschließlich die Hilfsmittel, die mit dem Gerät mitgeliefert wurden.
- Verwenden Sie niemals harte, kratzende Materialien, um Beschädigungen des Geräts zu vermeiden.
- Beim Trennen des Transformators vom Stromnetz immer am Stecker ziehen. Ziehen Sie niemals am Kabel; dies kann Schäden am Kabel oder Kurzschlüsse verursachen.
- Prüfen Sie Stecker und Kabel regelmäßig auf eventuelle Beschädigungen. Beschädigungen von einem durch Boska beauftragten Servicemonteure reparieren lassen und, falls erforderlich, austauschen. Versuchen Sie nicht, das Gerät selbst zu reparieren, dies kann lebensgefährlich sein.
- Versuchen Sie nicht selbst, das Gerätegehäuse zu öffnen. Reparaturen müssen von einem von Boska beauftragten Monteur/Techniker durchgeführt werden.
- Die Elektroinstallation muss den nationalen und vor Ort geltenden Bestimmungen entsprechen.
- Unsachgemäßer Gebrauch der Unika+ kann Körperverletzungen verursachen; das Messer ist scharf und kann sehr heiß werden!
- Für Schäden, die durch unsachgemäße Bedienung und Anwendung entstehen, wird keine Haftung übernommen.

TECHNISCHE DATEN

Länge	536 m
Breite	377 m
Höhe	221 mm
Stromzufuhr Transformator	230 VAC v
Messerlänge	29 cm
Gewicht	11,06 kg
Material	Edelstahl, Aluminium, HMPE



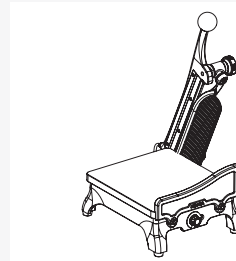
Unika+

DE

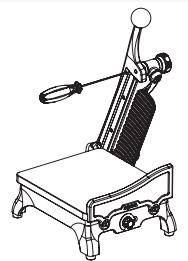
MESSERAUSTAUSCH

1. Legen Sie die Schutzabdeckung über das zu ersetzende Messer.
2. Lösen Sie die vier Messerschrauben und entfernen Sie das Messer.
3. Setzen Sie das neue Messer mit Schutzabdeckung in die Halterung ein.
4. Ziehen Sie die Schrauben einzeln fest an.

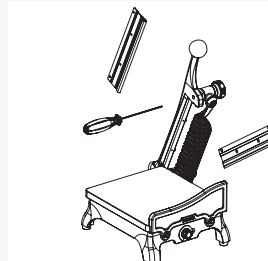
- Bei täglicher Verwendung ist angeraten, das Messer alle 2 bis 3 Jahre auszutauschen.
- Neben dem Messeraustausch muss möglicherweise auch das Heizelement ausgetauscht werden. Eine detaillierte Anweisung finden Sie auf unserer Website. Alternativ können Sie Kontakt mit unserem Kundendienst aufnehmen.
- Mit Ausnahme des Austauschs von Messer und Heizelement müssen Reparaturen durch einen von Boska beauftragten, anerkannten Servicemonteure durchgeführt werden.



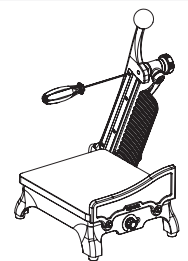
1



2



3

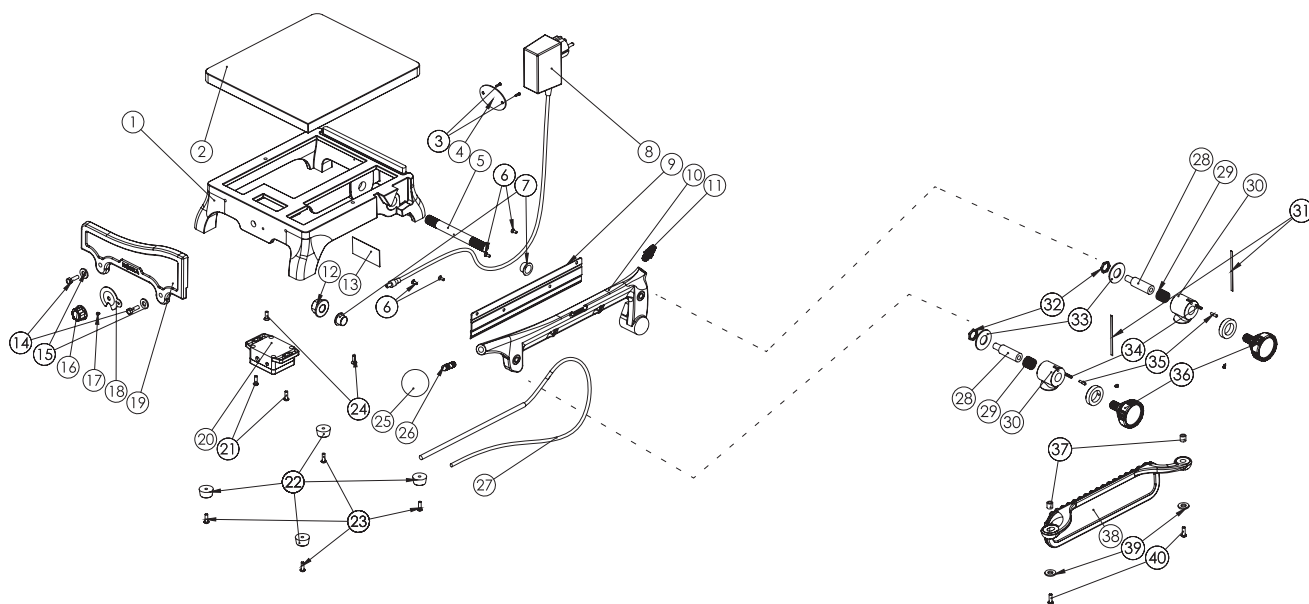


4

Garantie

Die Garantiebedingungen für professionelle Käsewerkzeuge finden Sie unter www.de.boska.com/garantie.

Unika+



- 1. X00020 Rahmen Unika Creme
- X00022 Rahmen Unika Rot
- X00021 Rahmen Unika grün
- 2. X00035 Schneidebrett
- 3. X00051 Schraube Typenschild
- 4. X00042 Logoschild
- 5. X00047 Schneidarmwelle
- 6. X00056 Messerschraube
- 7. X00049 Gleitlager
- 8. 509048 Trafo mit Busverbinder
- 9. X00027 Messer
- 10. X00024 Messerarm
- 11. X00041 Drehgelenk
- 12. X00055 Achsmutter Messerarm
- 13. X00034 Maschinschild Creme
- X00030 Maschinschild Rot
- X00040 Maschinschild Grün

- 14. X00052 Schraube Klemmplatte
- 15. X00053 Kleiner Ring Klemmplatte
- 16. X00031 Drehknopf Temperaturregler
- 17. X00032 Linse für Temperaturregler
- 18. X00033 Temperaturplatte
- 19. X00023 Klemmplatte
- 20. X00029 Heizreglermodul
- 21. X00057 Schraube Heizreglermodul
- 22. X90000 Gummifuß
- 23. X00059 Schraube Fuß
- 24. X00058 Schraube Schneidebrett
- 25. X00039 Kugelkopf Messerarm
- 26. X00063 Schraubgewinde Kugelkopf
- 27. X00028 Heizelement

- 28. X00048 Achse Dickeregler
- 29. X00043 Druckfeder
- 30. X00026 Dickeneinstellsystem
- 31. X00037 Ziffern-Sticker für Einstellknopf
- 32. X00054 Schmale Mutter Dickeregler
- 33. X00050 Ring Dickeregler
- 34. X88002 Feder
- 35. 509022 Sperrklinke
- 36. X00036 Einstellknopf
- 37. X00038 Verbindung
- 38. X00025 Dickeregler
- 39. X00061 Kleiner Ring Dickeregler
- 40. X00060 Schraube Dickeregler

FR

INSTALLATION & UTILISATION

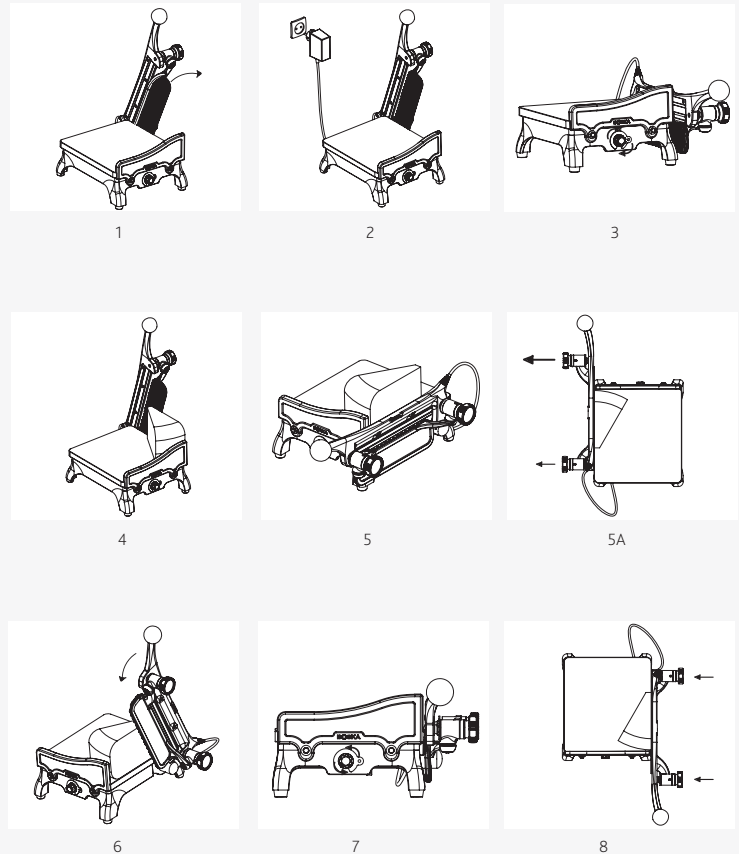
- 1 Retirer la protection du couteau. Attention : le couteau est extrêmement tranchant !
- 2 Mettre le transformateur sous tension (230v-50hz).
- 3 Déterminer la température à l'aide du régulateur de température de la position 1 jusqu'à 10. La lame est chaude en 5-10 minutes.
- 4 Déposer le fromage à couper avec la croûte contre la plaque de serrage et la partie jaune comestible contre le dispositif de réglage de l'épaisseur. Attention : ne pas exercer de pression avec le fromage contre le dispositif de réglage de l'épaisseur, il suffit de le positionner et le couteau fera le reste.
- 5 Régler les boutons de réglage de sorte à obtenir l'épaisseur de tranche souhaitée (max. 15 mm). Pour limiter les pertes de coupe, couper des tranches cunéiformes ;
- 5A Régler le bouton de réglage côté croûte plus haut que le bouton de réglage le plus éloigné de vous afin que le fromage soit coupé régulièrement et qu'il ne reste pas de morceau invendable.
- 6 Abaisser la manette pour couper une tranche de fromage.
- 7 Après utilisation, éteindre le régulateur de température.
- 8 Remettre les boutons de réglage en position 0 pour éviter les blessures par coupure.

NETTOYAGE

- Veiller à ce que le régulateur de température soit éteint, que les boutons de réglage aient été remis en position 0 et la fiche retirée de la prise murale, et s'assurer que l'appareil a complètement refroidi.
- L'Unika+ doit être nettoyé chaque jour.
- Nettoyer l'Unika+ avant de changer de sorte de fromage pour éviter les contaminations croisées.
- Utiliser de l'eau chaude, une brosse douce et un détergent neutre tel savon ou liquide vaisselle pour nettoyer l'Unika+.
- Veiller à ce que la température l'eau ne dépasse pas 70°C pour ne pas endommager les parties en plastique.
- Ne jamais utiliser de brosses dures, de matériaux abrasifs, de produits contenant de la soude, de désinfectants ou de produits agressifs pour le nettoyage.
- Rincer l'Unika+ à l'eau propre après le nettoyage. Bien sécher la machine pour éviter que la poussière se colle sur les éléments ou que l'humidité endommage la machine.
- Après le nettoyage, remettre le cache de protection sur le couteau.

Unika+

FR



Unika+

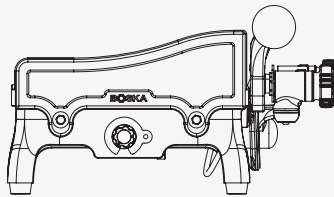
FR

AVERTISSEMENTS

- L'Unika+ est exclusivement destiné à couper des fromages pâte mi-dure dont le poids n'exécède pas 16 kilogrammes.
- Éviter les risques de court-circuit : veiller à ce que l'appareil n'entre jamais directement en contact avec de l'eau ou d'autres liquides. En cas de court-circuit, faire contrôler l'appareil par un technicien désigné par Boska.
- Ne laissez jamais les enfants manier l'appareil.
- L'Unika+ ne doit être utilisé que par des professionnels parfaitement informés des mesures de sécurité prescrites dans le présent manuel. Tout nouveau membre du personnel doit lire le présent manuel avant d'utiliser l'appareil.
- Le couteau est extrêmement tranchant ; ne jamais mettre les doigts ou une autre partie du corps à portée du couteau.
- Ne jamais utiliser la machine sans avoir positionné le fromage sur l'appareil.
- Veillez à ce que l'Unika+ soit toujours stable, en le plaçant sur une surface plane.
- Ne jamais laisser l'Unika+ sans surveillance.
- Éteindre le régulateur de température, remettre les boutons de réglage en position 0 et retirer la fiche de la prise de courant si l'appareil n'est pas utilisé.
- Veiller à ne jamais placer de matières inflammables ou fusibles (tissus, papier, etc.) sur ou à proximité de l'Unika+ lors de son utilisation ou s'il est encore chaud.
- Placer le cache de protection sur le couteau avant de déplacer l'appareil ou s'il n'est pas utilisé.
- N'utiliser que les accessoires livrés avec l'appareil.
- Ne jamais utiliser de matériel dur risquant de rayer ou endommager l'appareil.
- Pour débrancher le transformateur, toujours saisir la prise. Ne jamais tirer sur le câble car cela pourrait l'endommager et provoquer un court-circuit.
- Contrôler régulièrement le bon état du câble et de la prise. En cas d'endommagement, faire réparer par un technicien désigné par Boska et au besoin remplacer. Ne pas essayer de réparer l'appareil soi-même car cela pourrait entraîner un danger de mort.
- Ne jamais ouvrir soi-même le bâti de l'appareil. Les réparations doivent être effectuées par un monteur/réparateur désigné par Boska.
- L'installation électrique doit être conforme aux prescriptions nationales et locales en vigueur.
- Une utilisation inadéquate de l'Unika+ peut entraîner de graves blessures corporelles : le couteau est tranchant et peut devenir très chaud !
- Nous n'acceptons aucune responsabilité en cas de dommage dû à une utilisation inadéquate et incorrecte.

DONNÉES TECHNIQUES

Longueur	536 mm
Largeur	377 mm
Hauteur	221 mm
Alimentation transformateur	230VAC v
Longueur du couteau	29 cm
Poids	11,06 kg
Matériaux	Acier inoxydable, aluminium, HMPE



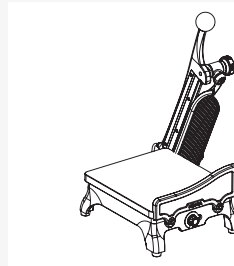
Unika+

FR

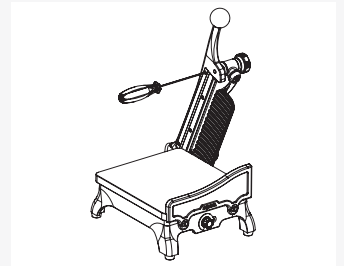
REPLACEMENT DU COUTEAU

1. Placer la housse de protection sur le couteau à remplacer.
2. Desserrer les quatre vis du couteau et retirer le couteau.
3. Placer le nouveau couteau avec sa housse de protection dans le support.
4. Bien serrer les vis une par une.

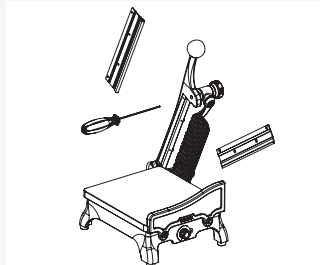
- Si la machine est utilisée chaque jour, il est recommandé de changer le couteau tous les 2 à 3 ans.
- Outre le couteau, l'élément de chauffage peut aussi avoir besoin d'être remplacé. Pour des instructions détaillées, consulter notre site Web ou prendre contact avec notre service clients.
- Hormis le remplacement du couteau et de l'élément de chauffage, les réparations doivent être effectuées par des techniciens agréés désignés par Boska



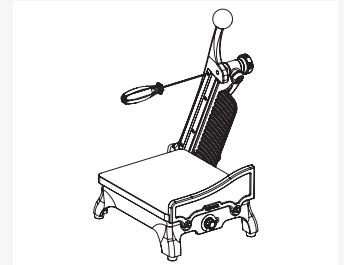
1



2



3

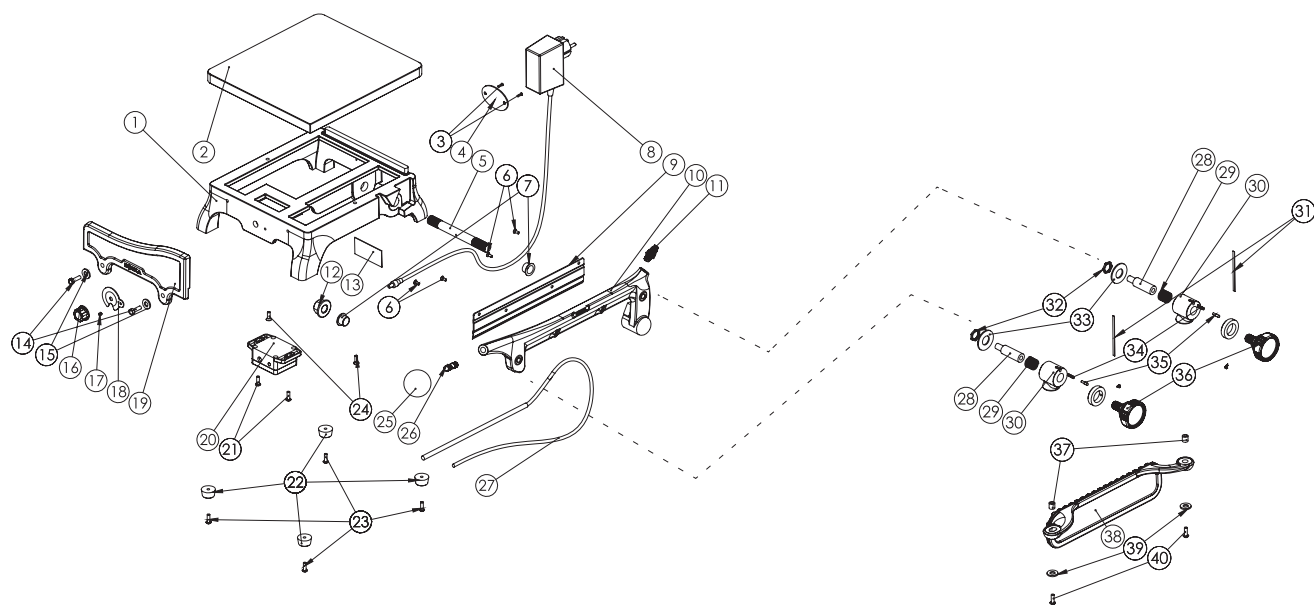


4

Garantie

Voir les conditions de garantie pour les outils professionnels sur www.fr.boska.com/garantie.

Unika+



- 1. X00020 Cadre Unika crème
X00022 Cadre Unika rouge
X00021 Cadre Unika vert
- 2. X00035 Planche à découper
- 3. X00051 Petit bouton plaque signalétique
- 4. X00042 Plaquette logo
- 5. X00047 Axe du bras de coupe
- 6. X00056 Vis de couteau
- 7. X00049 Coussinet
- 8. 509048 Transformateur avec connecteur de bus
- 9. X00027 Couteau
- 10. X00024 Bras porte-couteau
- 11. X00041 Bouton de détente
- 12. X00055 Écrou de l'axe du bras porte-couteau
- 13. X00034 Plaque signalétique crème
X00030 Plaque signalétique rouge
X00040 Plaque signalétique verte

- 14. X00052 Petit boulon plaque de serrage
- 15. X00053 Rondelle plaque de serrage
- 16. X00031 Molette de réglage de la température
- 17. X00032 Lentille pour le réglage de la température
- 18. X00033 Plaquette de réglage de la température
- 19. X00023 Plaque de serrage
- 20. X00029 Module de réglage de la chaleur
- 21. X00057 Petit boulon dispositif de réglage de la chaleur
- 22. X90000 Pied en caoutchouc
- 23. X00059 Boulon pied
- 24. X00058 Vis planche à découper
- 25. X00039 Bouton sphérique pour bras porte-couteau
- 26. X00063 Filetage bouton sphérique
- 27. X00028 Élément de chauffage

- 28. X00048 Axe de réglage de l'épaisseur
- 29. X00043 Ressort diamètre
- 30. X00026 Système de réglage de l'épaisseur
- 31. X00037 Autocollant gradué pour le bouton de réglage
- 32. X00054 Petit écrou réglage de l'épaisseur
- 33. X00050 Bague du dispositif de réglage de l'épaisseur
- 34. X88002 Ressort
- 35. 509022 Cliquet d'arrêt
- 36. X00036 Bouton de réglage
- 37. X00038 Petit manchon
- 38. X00025 Dispositif de réglage de l'épaisseur
- 39. X00061 Rondelle du dispositif de réglage de l'épaisseur
- 40. X00060 Boulon de réglage de l'épaisseur

ES

INSTALACIÓN & USO

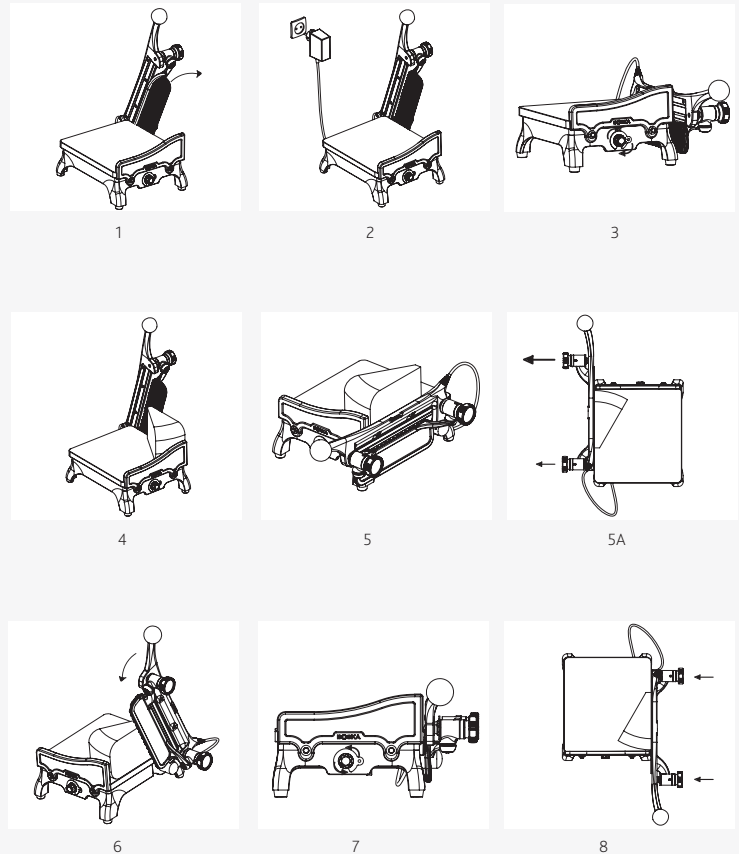
- 1 Retire la protección de la cuchilla. Atención: ¡la cuchilla está muy afilada!
- 2 Enchufe el transformador en la toma de alimentación (230 v ~ 50 hz).
- 3 Determine la temperatura usted mismo con el termorregulador, en la posición 1 a 10. La cuchilla estará caliente dentro de 5-10 minutos.
- 4 Coloque el queso que va a cortar con la corteza contra la placa de sujeción y la parte comestible amarillo claro del queso contra el regulador de espesor. Nota: no presione el queso contra el regulador de espesor, coloque el queso contra el mismo, y la cuchilla hará el resto.
- 5 Ajuste los mandos de regulación para obtener el grosor de corte deseado (máx. 15 mm). Para una pérdida de corte mínima, corte los trozos en forma de cuña;
- 5A Coloque el mando de regulación por el lado de la corteza más arriba que el mando de regulación que está más alejado, de modo que el queso quede bien cortado y no le queden trozos invendibles.
- 6 Empuje el mango hacia abajo para cortar una loncha de queso.
- 7 Apague el regulador de temperatura.
- 8 Vuelva a poner los mandos de regulación en 0 para evitar cortes.

LIMPIEZA

- Asegúrese de que el regulador de temperatura esté apagado, que los mandos de regulación estén de nuevo en 0 y que se haya retirado el enchufe de la toma de alimentación, y verifique que el aparato se haya enfriado completamente.
- El Unika + debe limpiarse diariamente.
- Antes de cambiar el queso, limpie el Unika+, para evitar la contaminación cruzada.
- Para limpiar el Unika+, utilice agua caliente, un cepillo suave y un detergente neutro, como jabón o detergente ecológico.
- Asegúrese de que el agua no esté a más de 70 °C, para evitar daños en las piezas de plástico.
- Para la limpieza, no utilice nunca cepillos duros, materiales punzantes, productos que contengan sosa o cloro o sustancias desinfectantes o agresivas.
- Enjuague el Unika + con agua limpia. Seque bien la máquina para evitar daños en los componentes debido al polvo y la humedad.
- Después de la limpieza, coloque de nuevo el protector alrededor de la cuchilla.

Unika +

ES



Unika +

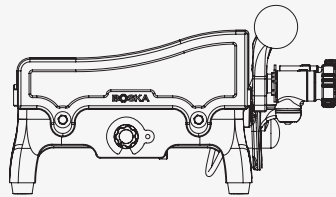
ES

ADVERTENCIAS

- El Unika + está diseñado exclusivamente para cortar quesos semiduros de hasta 16 kilogramos.
- Para evitar cortocircuitos, asegúrese de que el aparato no entre nunca en contacto directo con agua u otros líquidos. En caso de que en el aparato se produzca un cortocircuito, haga que lo revise un técnico de servicio designado por Boska.
- No permita nunca a los niños manipular el aparato.
- El Unika + solo deberá ser utilizado por profesionales que estén totalmente familiarizados con las medidas de seguridad descritas en este manual. Antes de proceder a utilizarlo, cualquier nuevo empleado deberá leer este manual.
- La cuchilla está tan afilada como una navaja; no coloque nunca los dedos u otras partes del cuerpo al alcance de la misma.
- No utilice nunca la máquina sin colocar queso en el aparato.
- Asegúrese de que el Unika+ está siempre estable; colóquelo sobre una superficie plana.
- Nunca deje Unika+ sin supervisión.
- Apague el regulador de temperatura, gire los mandos de regulación a 0 y desenchufe el aparato.
- Asegúrese de no dejar nunca materiales inflamables o fusibles (trapos, papel, etc.) encima o cerca del Unika+ mientras que lo esté utilizando.
- Coloque el protector de la cuchilla sobre la misma antes de mover el aparato o cuando no esté en uso.
- Utilice únicamente las herramientas que vienen con el aparato.
- Para evitar daños en el aparato, no utilice nunca materiales duros o abrasivos.
- Cuando retire el transformador de la toma de alimentación, sujete siempre la caja de conexión. No tire nunca del cable; podría causar daños al cable y provocar un cortocircuito.
- Revise regularmente el enchufe y el cable para detectar posibles daños. Si está dañado, haga que lo repare un técnico de servicio designado por Boska, y que lo sustituya en caso necesario. No intente reparar el aparato usted mismo, podría ser peligroso.
- No intente nunca abrir la carcasa del aparato usted mismo. Las reparaciones deberán ser realizadas por un montador/repador designado por Boska.
- La instalación eléctrica debe cumplir con las normativas nacionales y locales.
- El uso inadecuado de Unika+ puede ocasionar graves lesiones corporales; ¡la cuchilla está muy afilada y puede calentarse mucho!
- No se acepta ninguna responsabilidad por daños resultantes de un funcionamiento inadecuado y de un uso incorrecto.

INFORMACIÓN TÉCNICA

Largo	536 mm
Ancho	377 mm
Alto	221 mm
Transformador de fuente de alimentación	230 VAC v
Longitud de la cuchilla	29 cm
Peso	11,06 kg
Material	Acero inoxidable, aluminio, HMPE

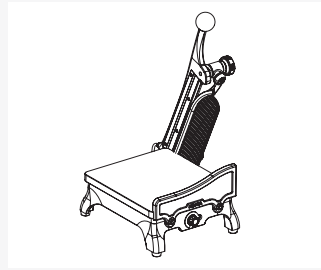


Unika+

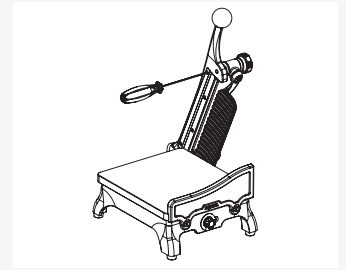
ES

SUSTITUCIÓN DE LA CUCHILLA

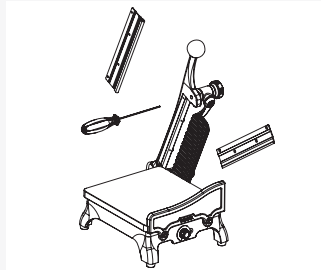
1. Coloque la cubierta protectora sobre la cuchilla a reemplazar.
 2. Afloje los cuatro tornillos de la cuchilla y retírela.
 3. Coloque en el soporte la nueva cuchilla, incluida la cubierta protectora.
 4. Apriete los tornillos firmemente uno por uno.
- En caso de uso diario, recomendamos sustituir la cuchilla cada 2 o 3 años.
 - Además de reemplazar la cuchilla, también se puede sustituir el elemento térmico. Consulte las instrucciones detalladas en nuestro sitio web o póngase en contacto con nuestro servicio de atención al cliente.
 - Además de reemplazar la cuchilla y el elemento térmico, las reparaciones deberán ser realizadas por un técnico de servicio certificado designado por Boska.



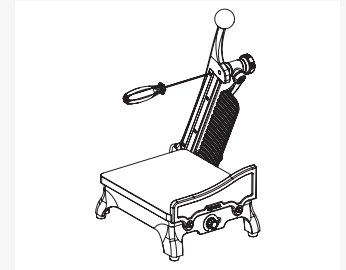
1



2



3

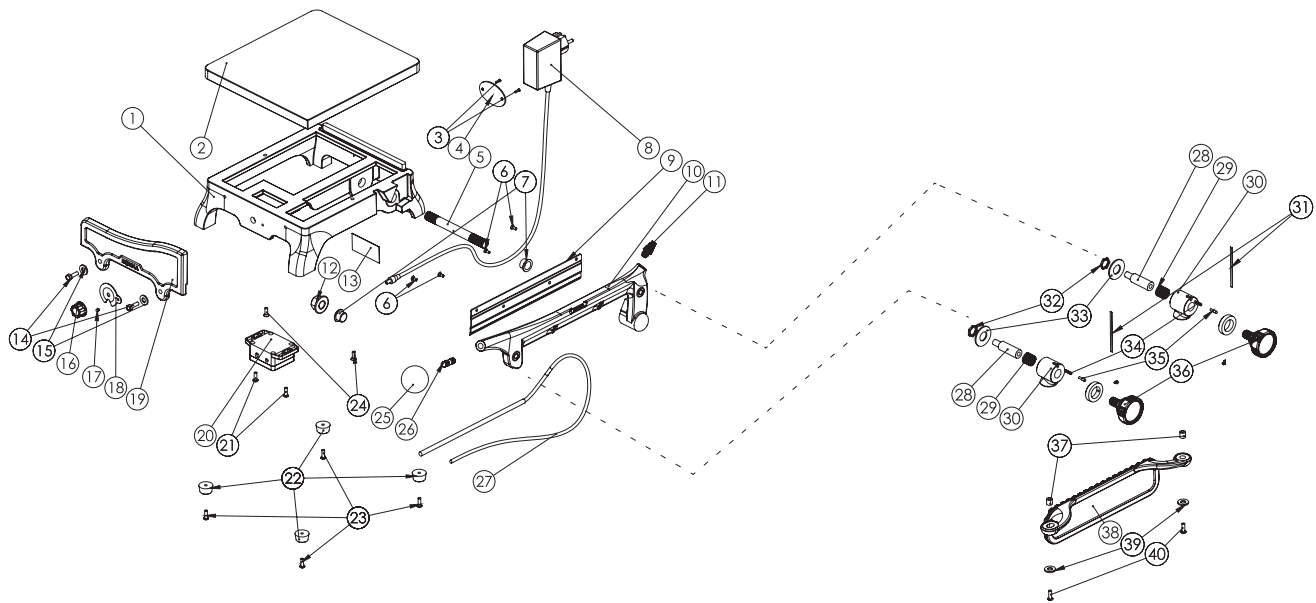


4

Garantía

Revise las condiciones de la garantía para instrumentos profesionales para queso en www.en.boska.com/guarantee.

Unika+



- | | | |
|--|--|--|
| 1. X00020 Estructura Unika crema | 14. X00052 Perno para la abrazadera | 28. X00048 Eje regulador de espesor |
| X00022 Estructura Unika roja | 15. X00053 Anilla para la abrazadera | 29. X00043 Diámetro del resorte de presión |
| X00021 Estructura Unika verde | 16. X00031 Botón giratorio de control de temperatura | 30. X00026 Sistema de ajuste de espesor |
| 2. X00035 Plancha de corte | 17. X00032 Lente para control de temperatura | 31. X00037 Pegatina de dígitos para el mando de regulación |
| 3. X00051 Perno para la placa de identificación | 18. X00033 Placa de temperatura | 32. X00054 Tuerca pequeña para el regulador de espesor |
| 4. X00042 Plaquita con el logo | 19. X00023 Abrazadera | 33. X00050 Anilla para el regulador de espesor |
| 5. X00047 Eje brazo de corte | 20. X00029 Módulo termostático | 34. X88002 Resorte |
| 6. X00056 Tornillo de la cuchilla | 21. X00057 Perno para el módulo termostático | 35. 509022 Retén para el |
| 7. X00049 Cojinete de resbalamiento | 22. X90000 Pie de goma | 36. X00036 Mando de regulación |
| 8. 509048 Transformador con conector de anillo | 23. X00059 Perno para el pie | 37. X00038 Anillo |
| 9. X00027 Cuchilla | 24. X00058 Tornillo de la plancha de corte | 38. X00025 Regulador de espesor |
| 10. X00024 Brazo de la cuchilla | 25. X00039 Tirador para el brazo de la cuchilla | 39. X00061 Anillito para el regulador de espesor |
| 11. X00041 Ojal del cable | 26. X00063 Rosca de tornillo el tirador | 40. X00060 Perno para el regulador de espesor |
| 12. X00055 Tuerca del eje del brazo de la cuchilla | 27. X00028 Elemento térmico | |
| 13. X00034 Placa de la máquina crema | | |
| X00030 Placa de la máquina roja | | |
| X00040 Placa de la máquina verde | | |